
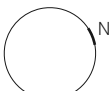


	APPARTEMENT (LOT 090)	SURFACE CADASTRALE	TERRASSE	SURFACE CAVE	
	R8	22,42 m ²	-	3,53 m ²	
	REZ DE JARDIN	PARKING (-)		CAVE (LOT 094)	
	Studio	-		111	

Ce plan est sujet à d'éventuelles modifications dues aux nécessités techniques de réalisation. Tout le mobilier, placards, cuisine ainsi que les machines à laver et sèche-linge, sont représentés à titre illustratif et ne sont pas fournis. Hauteur sous-plafond (HSP) = min. 2,50m / HS faux-plafond = min. 2,30m (hall = min. 2,20m). La cave est incluse dans le prix de vente. Il n'y a pas d'obligation d'acquiescer l'emplacement de parking attribué à l'appartement. Document non contractuel et remis à titre informatif.